

Szerelési utasítás / Installation Instructions



DE

EN

NL

FR

IT

NO

DA

HU



Tartalomjegyzék

1. A dokumentumról.....	2
2. Általános tudnivalók.....	2
3. A biztonságról.....	2
3.1 Általános biztonsági tudnivalók.....	2
3.1.1 Munkahelyi biztonság.....	2
3.1.2 Elektromos biztonság.....	2
3.2 Rendeltetésszerű használat.....	3
3.3 Villanszerelő szakember.....	3
4. Lehetséges rendellenes használat.....	3
5. A töltőállomás leszerelése.....	3
6. A védőtető felszerelése.....	4
7. A nemesacél felületek tisztítása.....	5

1. A dokumentumról

© Copyright by

MENNEKES Elektrotechnik GmbH & Co. KG

A jelen dokumentum tartalma szerzői jogi védelem alatt áll.

A jelen dokumentum tartalma a MENNEKES Elektrotechnik GmbH & Co. KG tulajdonát képezi és a jogtulajdonos előzetes engedélye nélkül – sem teljes egészében, sem részben – nem lehet sokszorosítani.

A jelen szerelési utasítás német nyelvű változata az eredeti. Más nyelvű utasítások esetén az eredeti használati utasítás fordításairól van szó.

Figyelmeztetés! Sérülésveszély!

VESZÉLY

VESZÉLY: A jelzőszó magas kockázattal járó közvetlen veszélyhelyzetet jelöl, amely az utasítások be nem tartása esetén halálhoz vagy súlyos sérüléshez vezethet.

FIGYELMEZTETÉS

FIGYELMEZTETÉS: A jelzőszó közepes kockázattal járó potenciális veszélyhelyzetet jelöl, amely az utasítások be nem tartása esetén halálhoz vagy súlyos sérüléshez vezethet.

2. Általános tudnivalók

A szállítási terjedelem a jelen szerelési utasítás mellett további dokumentumokat (pl. használati utasításokat, rajzokat stb.) tartalmazhat, amelyeket ugyancsak figyelembe kell venni.

Elérhetőségek

MENNEKES

Elektrotechnik GmbH & Co. KG

Spezialfabrik für Steckvorrichtungen

Aloys-Mennekes-Str. 1

D-57399 Kirchhundem

Tel. +49 (0) 2723 / 41-1

Fax +49 (0) 2723 / 41-2 14

E-mail info@MENNEKES.de

Internet www.MENNEKES.de

3. A biztonságról

3.1 Általános biztonsági tudnivalók

A biztonságos használat érdekében olvassa el figyelmesen és vegye figyelembe az általános biztonsági tudnivalókat.

A jelen utasítás mellett vegye figyelembe továbbá a nemzeti törvényi szabályozásokat (pl. baleset-megelőzési, munkavédelmi és környezetvédelmi előírások).

3.1.1 Munkahelyi biztonság

- Tartsa tisztán és rendezetten a munkahelyet.
- A kábeleket úgy vezesse, hogy ne okozzanak botlásveszélyt.
- Adott esetben zárja le a munkaterületet.

3.1.2 Elektromos biztonság

- Ügyeljen arra, hogy a kábelek ne törjenek meg, ne nyomódjanak össze.
- Ne vezesse a kábeleket éles peremeken vagy tárgyakon.

4. Lehetséges rendellenes használat

Minden más használat nem rendeltetésszerű használatnak minősül.

A következőkben felsorolt rendellenes használatokat el kell kerülni, és az elkerülésükre vonatkozó információkat figyelembe kell venni.

Rendellenes használata: A szerelési utasítás figyelmen kívül hagyása

Elkerülése:

- A védőtető használata előtt figyelmesen el kell olvasni a jelen szerelési utasítást.
- A munkák során figyelembe kell venni a szerelési utasítást.
- kizárólag olyan munkák végezhetők, amelyek a jelen utasítás ismertet.

Rendellenes használat: A védőtető manipulálása

Elkerülése:

- A védőtetőn módosításokat vagy változtatásokat eszközölni tilos.

5. A töltőállomás leszerelése

Ha az opcionális védőtetőt utólagosan kívánják felszerelni egy töltőállomásra, úgy a meglévő készüléket először le kell szerelni.

A védőtetős töltőállomás első felszerelése esetén először a védőtetőt kell felszerelni.

VESZÉLY

Hiányos elektrotechnikai szaktudás – Áramütés általi életveszély!

- A készüléken és az elektromos berendezéseken csak akkor végezzen szerelési munkákat, ha elismert villanyszerelői végzettséggel rendelkezik, ill. rendelkezik a szükséges képességekkel és ismeretekkel.

3.2 Rendeltetésszerű használat

A védőtető kizárólag az időjárástól védi a készüléket.

A védőtető kizárólag fali rögzítésre készült, és bel- és kültérben egyaránt használható.

A nem rendeltetésszerű használatból eredő károkért a MENNEKES Elektrotechnik GmbH & Co. KG nem vállal felelősséget. A védőtető használata előtt olvassa el figyelmesen a szerelési utasítást, és vegye figyelembe az abban foglaltakat.

A MENNEKES Elektrotechnik GmbH & Co. KG nem vállal felelősséget az esetleges hibákért vagy hiányosságokért, ha

- nem rendeltetésszerűen használják a védőtetőt.
- nem tartják be a biztonsági tudnivalókat.
- figyelmen kívül hagyják a lehetséges rendellenes használatra vonatkozó információkat.
- szerkezetiileg módosítják a védőtetőt.

Őrizze meg a szerelési utasítást és a készülék használati utasítását, és adja tovább az esetleges következő tulajdonosnak.

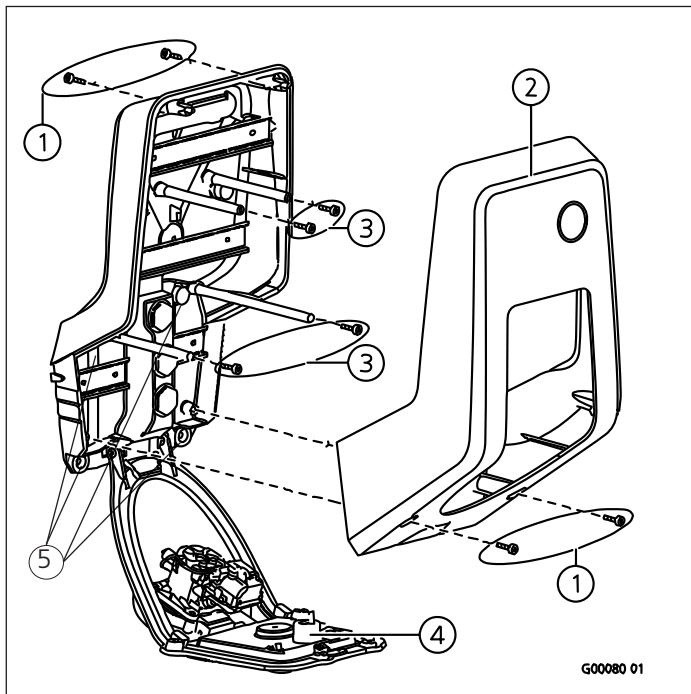
3.3 Villanyszerelő szakember

A villanyszerelő szakember olyan személy, amely a szakirányú képzettsége, tudása és tapasztalata, valamint a vonatkozó rendelkezések ismerete kapcsán képes megítélni a ráruházott feladatokat és felismerni a lehetséges veszélyeket

(DGVU Vorschrift 3; DIN VDE 0105-100).

A villanyszerelő szakembernek a következő követelményeknek kell megfelelnie és figyelembe vennie:

- A megfelelő műszaki képzettség alapvető elektrotechnikai szaktudással.
- A szerelési utasítás figyelembevétele.
- A védőtető rendeltetésszerű használata.
- Az aktuális elektrotechnikai előírások és az elektrotechnikai berendezések létesítésére vonatkozó helyi előírások ismerete és alkalmazása
- Az aktuális munkavédelmi, munkabiztonsági és biztonságtechnikai előírások és rendelkezések ismerete és alkalmazása.
- Kockázat-felismerési és a lehetséges veszélyek elkerülésére irányuló képesség.



A készülék felnyitása

- Győződjön meg arról, hogy az áramellátás le van kapcsolva.
- Távolítsa el a csavarokat (1) a ház felső részéről (2).
- Távolítsa el a ház felső részét (2).
- Távolítsa el az előlapi (4) csavarokat (3), majd hajtsa le az előlapot (4).
- Válassza le a tápkábelt.
- Távolítsa el a készülék fali rögzítőcsavarjait (5).

6. A védőtető felszerelése

▲ FIGYELMEZTETÉS

Nem megfelelő környezeti feltételek általi készülékkárosodás – Áramütés általi életveszély!

- A készüléket kizárólag megfelelő környezeti feltételek mellett használja, mivel a károsodott készülék által megnőhet az áramütés veszélye.
- Vegye figyelembe a töltőállomásra vonatkozó szerelési utasítást.

▲ FIGYELMEZTETÉS

Nem megfelelő rögzítőfelület

Ha a védőtetőt nem megfelelő falfelületen használják, úgy az a készülék károsodását okozhatja, amely által megnőhet az áramütés veszélye.

- Válasszon megfelelő felületet a fali rögzítéshez.

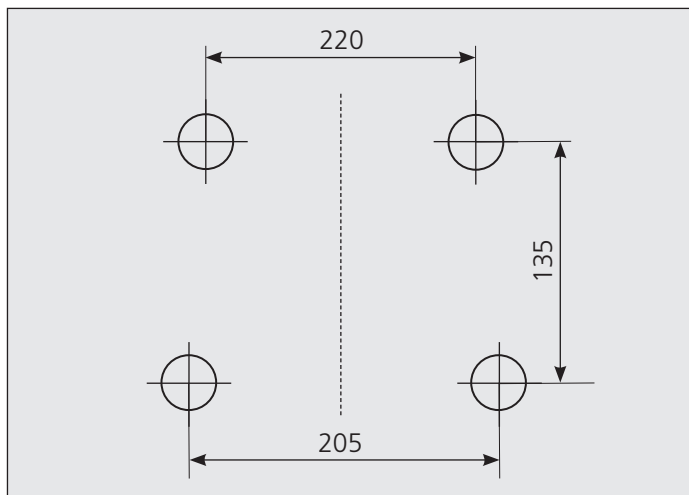
A rögzítőfuratok elkészítése

A készülék felszereléséhez megfelelő rögzítőelemeket (pl. csavarokat és tipliket) kell használni.

Válasszon a készülék rögzítéséhez megfelelő, kellő teherbírású rögzítőelemeket (csavarátmérő: 8 mm).

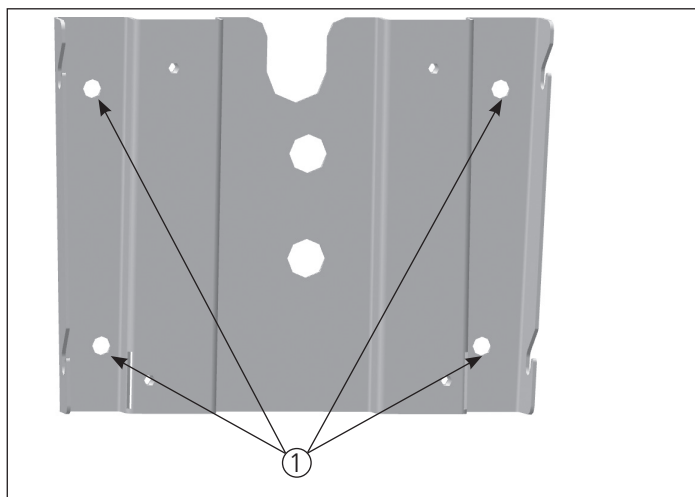
Vegye figyelembe a készülék méretére és súlyára vonatkozó adatokat.

☞ Lásd AMTRON® szerelési utasítás



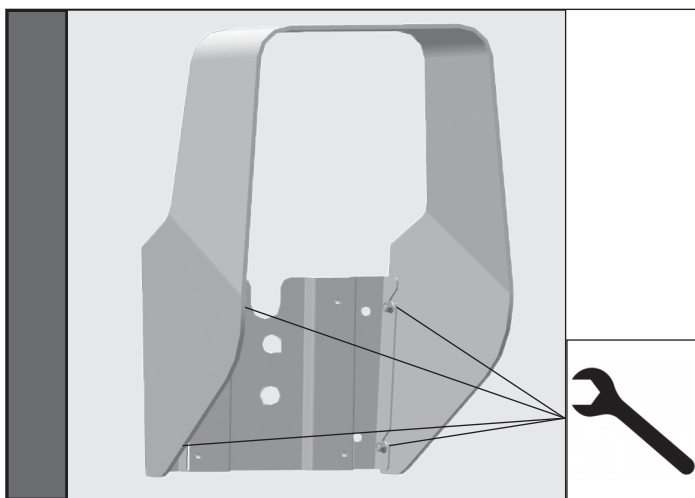
- Vegye figyelembe a rögzítőelemekre vonatkozó gyártói információkat.
- Készítse el a furatokat, majd helyezze be a tipliket.

A falirögztítés felszerelése



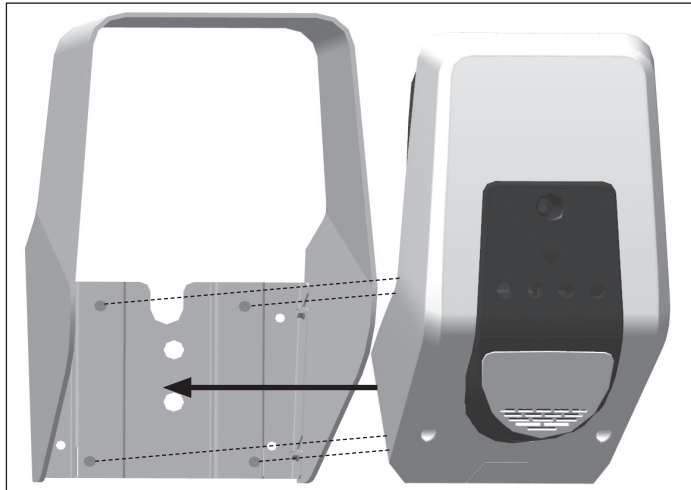
- Húzza meg szorosan a csavarokat (1), majd ellenőrizze a készülék szoros rögzülését.

A védőtető felszerelése



- A védőtető felszereléséhez használja a mellékelt anyákat.

A készülék felszerelése és üzembe helyezése



☞ Lásd AMTRON® szerelési utasítás

7. A nemesacél felületek tisztítása

Tisztítóeszközök

A nemesacél felületek tisztításához fémsúrolókat, acélgypajút vagy acélkeféket használni tilos. A korábban hagyományos acéllal érintkezésbe lépett tisztítóeszközök hozzájárulnak a nemesacél szennyeződéséhez, és ezáltal hatással vannak a korrózióval szembeni ellenállására. A nemesacél felületek tisztításához kizárólag tiszta tisztítóeszközöket használjon, amelyeket korábban nem használtak hagyományos acélfelületek tisztítására.

Tisztító- és ápolószerek

A nemesacél felületek tisztításához rendszerint megfelelő megoldást nyújt a mosogatószeres oldat. A makacsabb szennyeződésekhez háztartási súrolótej használható. Az olaj- és zsírtartalmú szennyeződések alkoholos tisztítószerekkel (pl. szesz) távolíthatók el. A tisztítás után a felületek konzerválószerrel kezelhetők. A nemesacél komponenseket mosogatószeres oldattal tisztítsa. A makacsabb szennyeződések pl. súrolótejjel távolítsa el. Az olaj- és zsírtartalmú szennyeződések spiritusszal távolítsa el. A következőkben felsorolt tisztítószerek semmi esetre sem használhatók, mivel ezek megkarcolhatják és megtámadhatják a nemesacél felületeket.

- Ne használjon súrolóport.
- Ne használjon klórtartalmú vagy sósav tartalmú tisztítószereket.
- Ne használjon fehérítőszereket vagy ezüsttisztítót.



Plugs for the world

MENNEKES

Elektrotechnik GmbH & Co. KG
Spezialfabrik für Steckvorrichtungen

Aloys-Mennekes-Str. 1
D-57399 Kirchhundem

Tel. +49 (0) 2723 / 41-1
Fax +49 (0) 2723 / 41-2 14
E-mail info@MENNEKES.de
Internet www.MENNEKES.de